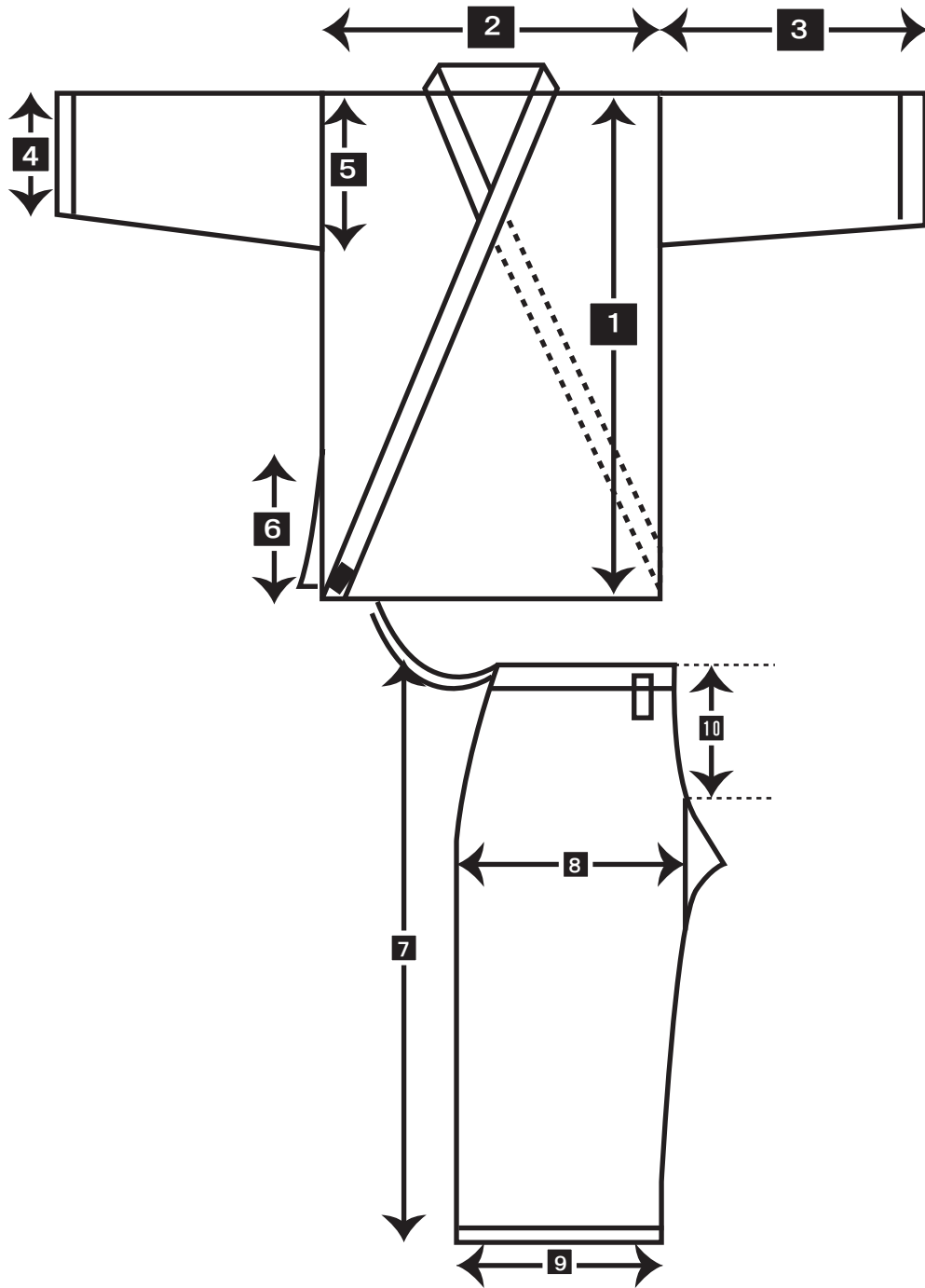


# 千翔武道

↑ FAX : 04-7197-6050

特別仕立て注文書



番号	種類	
1	上衣丈	cm
2	肩幅	cm
3	袖丈	cm
4	袖口幅	cm
5	袖付け幅	cm
6	スリット丈	cm

7	ズボン丈	cm
8	モモ巾	cm
9	裾巾	cm
10	股上	cm
ハイウエスト希望		高さ cm

身長	
体重	
ウエスト実寸	

※ハイウエストをご希望の場合は必ずウエスト実寸をご記入ください。

## 千翔武道

〒270-0213 千葉県野田市桐ヶ作 479-8  
TEL : 04-7197-6649

刺繍	上衣 ネーム		胸マーク	
	下衣 ネーム		袖マーク	
	その他			

お客様氏名	フリガナ		
ご住所	〒		
ご連絡先	TEL		FAX